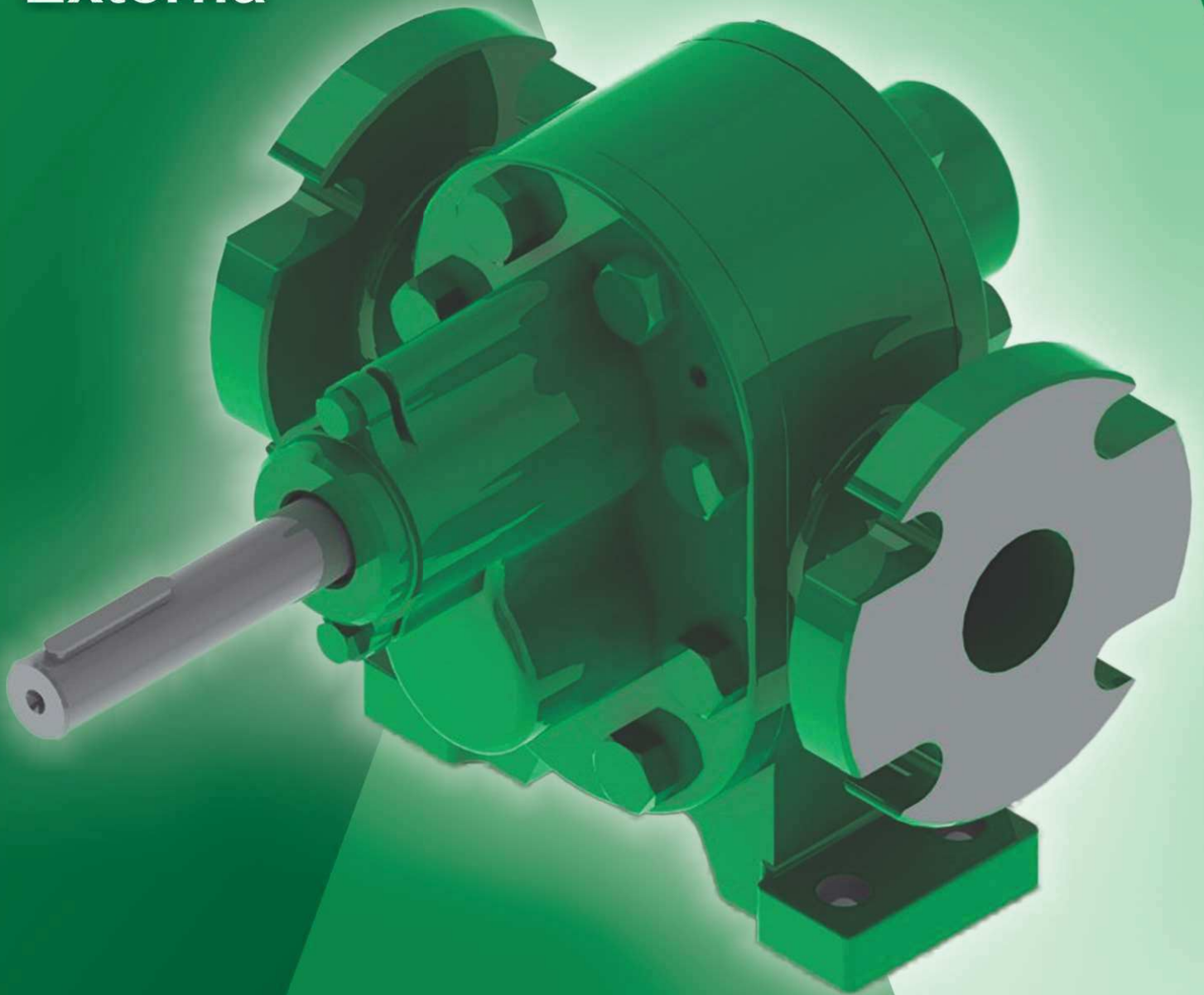


GBEE

Bomba de
Engrenagens
Externa



www.gearteclanfredi.com.br | Tel. (16) 3242 8249

Siga a empresa nas redes sociais:   Geartec Lanfredi

BOMBA DE ENGRENAGENS EXTERNA

As bombas de engrenagens externa **GEARTEC LANFREDI** podem ser aplicadas em indústrias químicas, alimentícia e têxtil, utilizadas em sistemas de lubrificação, caminhões tanque, equipamentos hidráulicos e sistemas de transferência em geral. Desenvolvidas para transferências de fluídos com diferentes faixas de viscosidade.



GBEEN 1" Z8 / GBEES 1" Z8 (Viscosidade inferior a 1000 SSU)

RPM	Pressão (Kgf/cm ²)	0	2	4	6	8	10	12	14	16	18	20	22
1150	Vazão (l/min)	50	49	48	47	45,5	44	42	40	38	35	33	31
	Potência (CV)	0,75	1	1,5	2	2,5	3	3,7	4	4,5	5,2	6	7,5
1750	Vazão (l/min)	74	72,5	71	69	67	65	63	60				
	Potência (CV)	0,75	1	1,5	2	3	3,5	4	4,5				

GBEEN 1" Z11 / GBEES 1" Z11 (Viscosidade inferior a 1000 SSU)

RPM	Pressão (Kgf/cm ²)	0	2	4	6	8	10	12	14	16	18	20	22
1150	Vazão (l/min)	42	41,5	41	40,5	40	39	38	37	36	34	32	29
	Potência (CV)	0,4	0,5	0,75	1	1,5	2	2,5	3	3,5	4	4,5	5
1750	Vazão (l/min)	62	61,5	61	60	59	58	57	55				
	Potência (CV)	0,6	0,7	1,1	1,7	2,3	2,9	3,6	4,2				

GBEEN 1.1/2" Z10 / GBEES 1.1/2" Z10 (Viscosidade inferior a 1000 SSU)

RPM	Pressão (Kgf/cm ²)	0	2	4	6	8	10	12	14
850	Vazão (l/min)	94	92	90	88	86	84	81	78
	Potência (CV)	1,75	2	2,5	3	3,8	4,4	4,75	5,2
1150	Vazão (l/min)	133	131	129	127	125	123	121	117
	Potência (CV)	3,5	4	5	6	7,5	8,7	9,5	10,4

GBEEN 1.1/2" Z14 / GBEES 1.1/2" Z14 (Viscosidade inferior a 1000 SSU)

RPM	Pressão (Kgf/cm ²)	0	2	4	6	8	10	12	14
850	Vazão (l/min)	70	69	68	67	66	64	62	60
	Potência (CV)	1,5	2	2,5	3	3,5	4	4,5	5
1150	Vazão (l/min)	100	99	98	97	96	95	93	90
	Potência (CV)	3	4	5	5	7	8	9	10

GBEEN 1" / GBEES 1"

Viscosidade (SSU)	RPM	Transmissão
30 a 250	1750	
250 a 2500	1150	Direta
2500 a 7500	850	

GBEEN 1.1/2" / GBEES 1.1/2"

Viscosidade (SSU)	RPM	Transmissão
250 a 2500	1150	
2500 a 7500	850	Direta
7500 a 10000	700-500	Pólia ou Redutor
10000 a 50000	500-300	

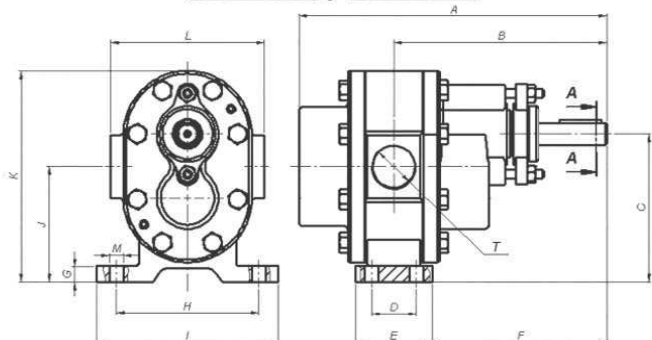
Potência - Motores Comerciais

2 cv
3 a 5 cv
6 a 10 cv
11 a 25 cv
Acima de 25 cv

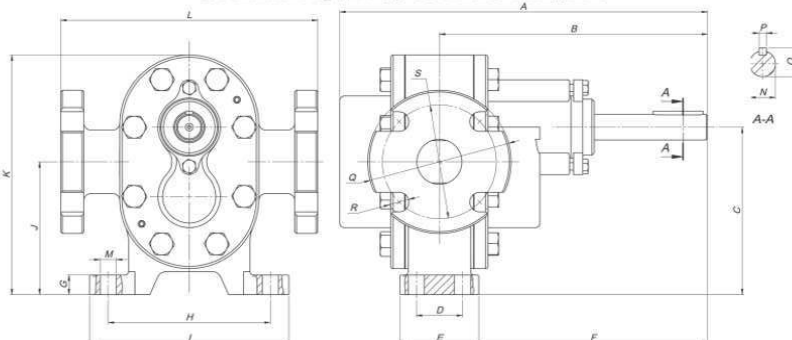
Reserva Potência

50%
30%
25%
15%
10%

GBEEN 1" / GBEES 1"



GBEEN 1.1/2" / GBEES 1.1/2"



Modelo	Ø Nominal	Peso	A	B	C	D	E	F	G	H	I	J	K	L	M	N	O	P	Q	R	S	T	
GBEEN 1" / GBEES 1"	1"	7,5kg	222	154	105	32	55	127	10	102	130	83	152	110	4X10	5/8"	17,95	3/16"					1"BSP
GBEEN 1.1/2" / GBEES 1.1/2"	1.1/2"	20kg	319	232	232	40	68	198	17	140	172	115	208	222	4X14	7/8"	24,98	1/4"	124	17	99		

CONSULTE A FÁBRICA PARA BOMBAS DE CAPACIDADES DIFERENTES DO CATÁLOGO, LISTA COMPLETA DE ACESSÓRIOS E SUAS INFORMAÇÕES TÉCNICAS.